



Puristusliitos – tiivisterenkaallinen

Puristusliitosta käytetään sekä kovien suorien että pehmeiden kieppiputkien asennuksissa.

Liitostapa soveltuu erityisen hyvin asennuksiin, joissa ei haluta tai voida tehdä tulitöitä.

Puristusliittimet voidaan asentaa sekä näkyville että rakenteiden sisään piiloon jääviksi. Rakenteiden sisään jääville liitoksille tulee tehdä painekoe ennen rakenteen sulkemista.

Liitoksessa tiivisteeseen ei kohdistu mekaanisia voimia, vaan putkiston kaikki mekaaniset rasitukset, kuten lämpöliike, värinä ja paineiskut, kohdistuvat putken ja liittimen väliseen metalli-metallipintaan.

Liittäminen

Putkien katkaisussa käytetään putkileikkuria, katkaisussa syntyneet purseet poistetaan ennen liittimen työntämistä paikoilleen. Tarkistetaan, että tiivisterenkaat ovat paikoillaan. Liittimen asennussyvyys merkitään putkeen ja liitos puristetaan kiinni.

Suoraan putkeen asennettavat liittimet on valmistettu kuparista ja kierreyhteellä varustetut liittimet messingistä tai punametallista.

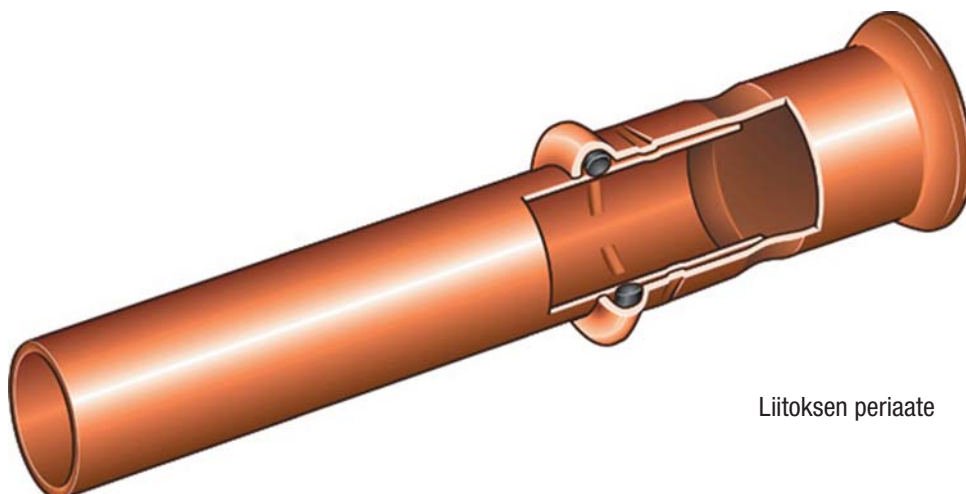
Liittimen valmistaja ilmoittaa, mitkä puristusleuat sopivat kyseiselle liitintyypille.

Asennustyötä suunniteltaessa tulee ottaa huomioon myös käytettävän työkalun vaatima tila, joka joissakin kohdin kasvattaa esimerkiksi vierekkäin asennettavien putkien välistä minimietäisyyttä.



Pressfittings –liitokset sopivat kaikille kupariputkityypeille

- Kovat suorat kupariputket
- Kromatut puolikovat kupariputket (– pinnoitetta ei tarvitse poistaa)
- Pehmeät kieppiputket (- muovipinnoitetuissa pinnoite poistetaan)
- Valmiiksi maalatut putket (- liitin asennetaan maalipinnan päälle)



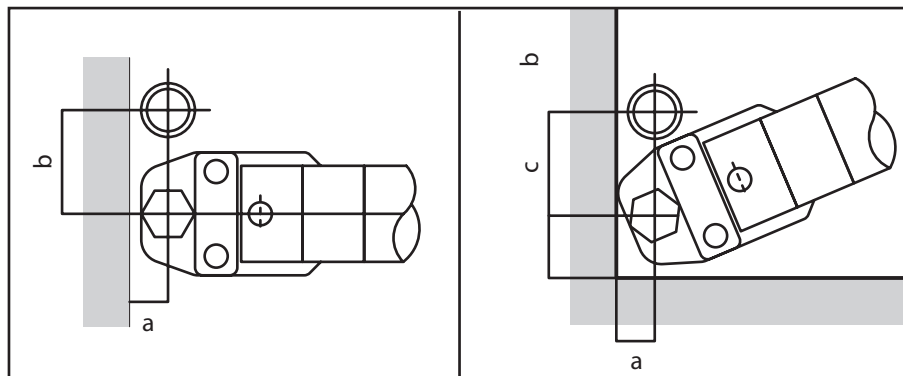
Liitoksen periaate

Liitosten käyttöalueet	Puristusliitos ⁽⁴⁾ (kumirenkaallinen)
Vesijohdot	+
Lämmitys	+
Lattialämmitys ⁽¹⁾	+
Höyrystyvät kylmäaineet	-
Jäähdytys ja LTO ⁽²⁾	+
Aurinkolämmitys ⁽³⁾	+
Lääkkeelliset kaasut	-
Öljyputket ⁽⁴⁾	
Nestekaasu	+
Sprinkler	+
Paineilma ja pneumatiikka	+ ⁽⁵⁾
Höyry	-
Sadevesi	+

- 1) Lattialämmitysputkisto lattiarakenteissa ilman liitoksia
- 2) Vesi- ja vesi-glykoliseokset
- 3) Voidaan käyttää, jos lämpötila ei missään tilanteessa ylitä liittimen valmistajan ilmoittamia maksimiarvoja. Aurinkolämmitykseen on saatavilla erikoisliittimiä joiden maksimi käyttölämpötila on + 180 °C (Tarkista soveltuvuus liittimen toimittajalta)
- 4) Puristusliittimien käyttöalueet vaihtelevat valmistajakohtaisesti. Lisäksi mm kaasuasennuksiin on erikseen hyväksytyt liittintyyppit. Lisätiedot liittimien käytöstä erikoisputkistoihin ja tiedot tyyppihyväksynnästä liittimen valmistajalta.
- 5) Öljytön paineilma

+ = soveltuu

- = ei sovellu



Putkien välinen minimietäisyys

Putkikoko Ø mm	a mm	b mm
12	22	50
15	20	50
18	20	55
22	25	60
28	25	70
35	30	85
42	45	100
54 [*]	50	115

Rakenteen ja putkien välinen minimietäisyys

Putkikoko Ø mm	a mm	b mm	c mm
12	25	50	65
15	25	50	65
18	25	55	75
22	30	60	80
28	30	70	85
35	50	85	95
42	50	100	115
54	55	115	140

^{*} Osalla liittimien valmistajista on tuotteita aina Ø 108 mm asti.

www.kupari.com

Cu Scandinavian Copper
Development Association

Pia Voutilainen | tel. +358 (0)40 5900 494

www.copperalliance.eu/fi

pia.voutilainen@copperalliance.se