

Presskopplingar



Presskopplingar används vid installation av såväl raka rör som rör i ring

Förbindningsmetoden lämpar sig särskilt väl för installationer där sk. heta arbeten ej är lämpliga. Presskopplingar kan användas vid synlig rördragning, och även vid dolt montage där möjlighet finns för inspektion och service.

I en pressförbindning utsätts tätningen inte för mekaniska krafter, utan alla mekaniska påfrestningar, såsom värmerörelse, vibrationer och tryckstötter, upptas av kontaktytorna mellan röret och kopplingen.

Stödhyllor behöver ej användas i installationer med hårda raka kopparrör

Däremot rekommenderar de flesta tillverkare av presskopplingar att de bör användas när man fogar glödgade och halvhårda rör. Vid gasinstallationer skall presskopplingar med speciell o-ring användas.

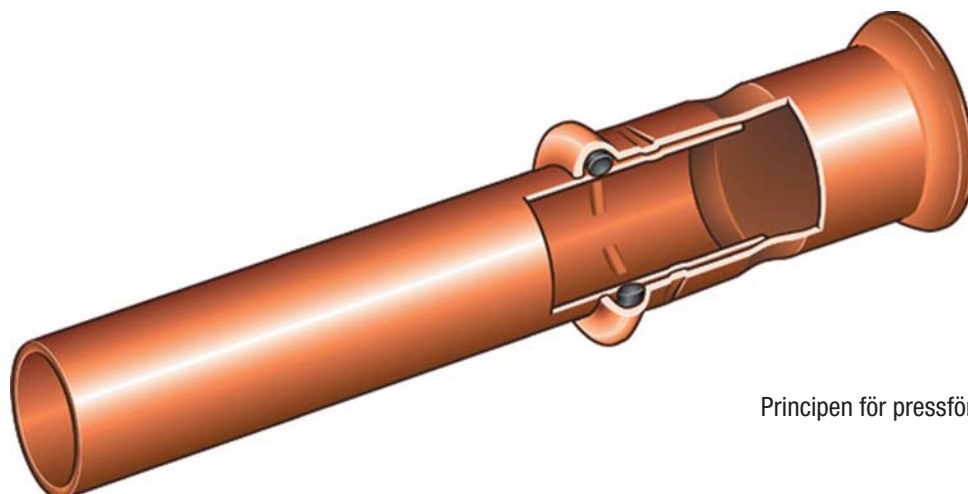
Vid kapning av rör rekommenderas röravskärare, och grader som uppstår vid kapningen skall avlägsnas innan kopplingen monteras. Kontrollera även att tätningarna sitter rätt. Kopplingens monteringsdjup markeras på röret och fogen pressas ihop. Kopplingar som monteras direkt på röret tillverkas i koppar, och kopplingar med gängad anslutning i mässing eller rödgods. Tillverkaren anger vilka presshuvuden som passar för kopplingstypen i fråga.

Vid planeringen av installationsarbetet skall hänsyn även tas till det utrymme som verktyget kräver, vilket t.ex. i vissa fall ökar det minsta möjliga avståndet mellan rör som monteras parallellt.



Presskopplingarna passar alla typer av kopparrör

- Raka hårda kopparrör
- Förkromade halvhårda kopparrör (kromskiktet behöver inte avlägsnas)
- Mjuka rör i ring (när röret har plastmantel avlägsnas denna)
- Färdigmålade rör (färgskiktet skall ej tas bort)



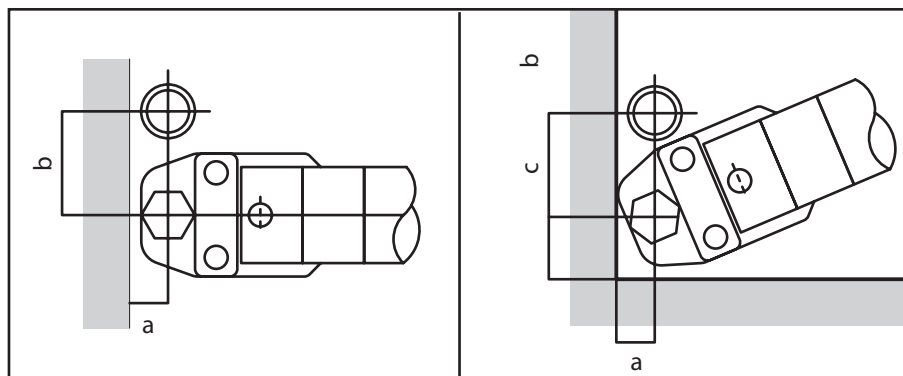
Principen för pressförbindning

Användnings områden	Pressförbindning ⁴ (med gummiring)
Vattenledningar	+
Uppvärmning	+
Golvvärme ¹	+
Kylmedel som förångas	-
Kylning och VÅV ²	+
Solvärme ³	-
Medicinska gaser	-
Oljerör	-
Gasol	+
Sprinklersystem	+
Tryckluft och pneumatiska system	+ ⁵
Ånga	-
Regnvatten	+

- 1) Värmeslingor för golvvärme utan skarvar inuti golvkonstruktionen
- 2) Vatten och blandningar vatten/glykol
- 3) Kan användas om temperaturen under inga förhållanden överstiger de maximivärden som tillverkaren av kopplingen anger
- 4) Användningsområdena för presskopplingar varierar beroende på tillverkare. Dessutom finns bland annat för gasledningar särskilda godkända kopplingstyper. Mera information om rörkopplingar för rörinstallationer med särskilda krav och uppgifter om typgodkännande ges av respektive tillverkare.
- 5) Oljefri tryckluft

+ = Produkten lämpar sig väl för aktuell installation.

- = Produkten rekommenderas inte för aktuell installation.



Rörmontage med rakt presshuvud

Rör-dimension mm	a mm	b mm
12	22	50
15	20	50
18	20	55
22	25	60
28	25	70
35	30	85
42	45	100
54	50	115

Rörmontage med snedställt presshuvud

Rör-dimension mm	a mm	b mm	c mm
12	25	50	65
15	25	50	65
18	25	55	75
22	30	60	80
28	30	70	85
35	50	85	95
42	50	100	115
54	55	115	140

Vissa tillverkare har presskopplingar ända upp till 108 mm.

www.koppar.com

Cu Scandinavian Copper
Development Association

Pia Voutilainen | tel. +46 (0)70 364 7466
www.copperalliance.eu/se | www.faktaomkoppar.se
pia.voutilainen@copperalliance.se